

NÁVOD NA POUŽITÍ

CZ 527



ČESKÁ ZBROJOVKA
SINCE 1936

Dříve než začnete zacházet se zbraní, seznamte se s tímto návodem a zvláště s následujícími bezpečnostními pokyny.

Nesprávné a nedbalé zacházení se zbraní může způsobit neúmyslný výstřel, který může mít za následek zranění, smrt nebo škodu na majetku. Stejně následky mohou mít svévolné úpravy, koroze nebo používání nepředepsaných nebo poškozených nábojů. V těchto případech nemůže výrobce nést za vzniklé následky odpovědnost.

Předtím, než byla tato zbraň dána do prodeje, byla přezkoušena, pečlivě prohlédnuta a zabalena. CZ nemůže kontrolovat zacházení se zbraní potom, co opustí továrnu. Proto si při koupi této zbraně ověřte, že je nenabitá a nepoškozená.

Tato příručka s instrukcemi by měla být vždy ke zbraní přiložena a to i v případě, že ji někomu půjčíte nebo prodáte.

OBSAH

BEZPEČNOSTNÍ POKYNY	3	POKYNY PRO ÚDRŽBU	9
NÁZVOSLOVÍ A POPIS KULOVNICE	5	Rozborka pro čištění	9
POKYNY PRO POUŽÍVÁNÍ	7	Demontáž závěru	10
Střelivo	7	Čištění zbraně	10
Vyjmutí zásobníku	7	Čištění vývrtu a nábojové komory	11
Plnění zásobníku	7	Čištění ostatních částí zbraně	11
Nabíjení kulovnice	7	Konzervace	12
Vybití kulovnice	8	Nakládání s odpady	12
Zajištění kulovnice	8	SEZNAM SOUČÁSTEK	13
Funkce napínačku	8	ODSTRAŇOVÁNÍ FUNKČNÍCH ZÁVAD	14
Seřízení spouště	8	TECHNICKÁ DATA	15
Nastavení mířidel	9	SEZNAM OBRÁZKŮ	16
Optický zaměřovač	9		

BEZPEČNOSTNÍ POKYNY

Dbejte dodržování bezpečnostních pokynů pro bezpečnost vaši a bezpečnost ostatních.

1. Vždy zacházejte se svou zbraní, jako kdyby byla nabitá.
2. Nikdy svou zbraní nemiřte na cokoli, na co nemíníte střílet.
3. Nikomu nevěřte, že zbraň není nabitá.
4. Než zbraň odložíte nebo předáte jiné osobě, vždy se přesvědčte, že není nabitá.
5. Zbraň přechovávejte nenabitou, se spuštěným bicím mechanismem.
6. Nikdy nepoužívejte zbraň k jinému účelu než ke střelbě.
7. Nikdy nenechávejte zbraň nataženou a nabitou bez dozoru.
8. Před nabitím zbraně se přesvědčte, že vývrt hlavně, komora a závěr jsou čisté a bez překážek. Zbraň znečištěnou od střelby co nejdříve vyčistěte.
9. Používejte pouze čisté, suché, originální továrně vyrobené střelivo vysoké kvality v dobrém stavu, příslušné pro ráži vaší zbraně.
10. Před střelbou nebo během střelby nepijte alkoholické nápoje a neužívejte drogy.
11. Pokud to okolnosti umožní, používejte při střelbě chrániče sluchu a ochranné střelecké brýle.
12. Když je zbraň nabitá, mějte pojistku v poloze zajištěno až do okamžiku, kdy jste připraveni ke střelbě. Při odjišťování miřte do bezpečného prostoru.
13. Když je spoušťový systém s napínáčkem v poloze napnuto, zacházejte se zbraní velmi pečlivě, neboť ořesy při manipulaci se zbraní by mohly způsobit nežádoucí výstřel.
14. Neblokujte výhozno okénko a dbejte na to, aby nikdo nepřekážel ve směru vyhozené nábojnice.

15. Nemačkejte spoušť a nedávejte prsty do chránítka spouště, pokud nemíříte na cíl a nejste připraveni střílet.
16. Než stisknete spoušť, ještě jednou si zkontrolujte váš cíl a prostor za ním. Střela může letět skrze nebo mimo váš cíl ještě několik stovek metrů.
17. Nikdy nestřílejte na tvrdý povrch jako je kámen nebo na vodní hladinu.
18. Nestřílejte ze zbraně poblíž zvířete, pokud není na tento hluk vycvičeno.
19. Pokud držíte zbraň, nikdy se neoddávejte "hrubým žertům".
20. Selhání výstřelu: V případě, že nedojde k výstřelu, držte zbraň namířenou na cíl nebo do bezpečného prostoru a počkejte třicet sekund. Pokud nastal zpožděný zápal, náboj do třiceti sekund vystřelí. Jestliže k výstřelu nedojde, vyjměte náboj z hlavně a prohlédněte jej. Je-li otisk od úderníku na náboji slabý nebo žádný, nechte před další střelbou zbraň prohlédnout kvalifikovaným zbrojířem.
21. Před čistěním, skladováním nebo dopravou se vždy přesvědčte, že vaše zbraň není nabitá.
22. Zbraň a střelivo přechovávejte v odděleném a uzamčeném prostoru mimo dosah a dohled dětí a nepovolaných osob.
23. Nikdy neupravujte součástky zbraně. Můžete tak závažným způsobem narušit její správnou funkci nebo bezpečnost.
24. Pamatujte, že koroze, použití vadných nábojů, pád zbraně na tvrdý povrch nebo jiné "hrubé zacházení" může způsobit poškození, které nemusí být na první pohled patrné. Pokud k něčemu takovému dojde, nechte zbraň prověřit u odborníka.

NÁZVOSLOVÍ A POPIS KULOVNICE

Názvy základních částí kulovnice používané v tomto návodu jsou uvedeny na obrázku 1 na vnitřní straně obálky. Názvy všech součástí kulovnice jsou uvedeny v kapitole *Seznam součástí*.

Kulovnice CZ 527 je lehká opakovací puška se závěrem typu Mauser. Jednospušťový mechanismus je standardně vybaven regulovatelným napínáčkem, na zvláštní objednávku bez napínáčku. Vlastní spoušť má regulaci odporu a délky chodu. Pojistka zajišťuje zbraň proti odpálení a současně zajišťuje závěr proti otevření. K upevnění držáku optického zaměřovače slouží drážky v horní části lůžka závěru. Povrchová úprava pažeb se provádí polomatným polyuretanovým lakem. Vyrábí se v několika provedeních. Mezi charakteristické vlastnosti všech provedení patří:

- dobré vyvážení zbraně zaručující pohotové a snadné zaimfování
- snadná montáž zaměřovacího dalekohledu
- snadno ovladatelné a dobře přístupné ovladače (klika závěru, spoušť, pojistka, záchyt závěru, zádržka zásobníku)
- kompletně seřiditelný spoušťový mechanismus, alternativně s napínáčkem nebo bez napínáčku
- snadná demontáž pro čištění a běžnou údržbu, proveditelná bez jakéhokoliv nářadí
- vysoká životnost a přesnost střelby
- vysoká funkční spolehlivost za všech podmínek používání i při použití střeliva od různých výrobců s různými typy střel

Provedení	Popis
Lux	Klasická ořechová pažba opatřená lícnicí. Je určena jak pro střelbu přes otevřená mířidla, tak s optickým zaměřovačem.
Exclusive	Luxusní provedení s pažbou z výběrového ořechového dřeva s lícnicí, na konci předpažbí a v pistolové rukojeti s kontrastujícím ebenovým dřevem. Kovové části jsou vysoce lesklé, závěr je kroužkovaný. Má plovoucí hlaveň.
FS	Celopažbená kulovnice s lícnicí a se zkrácenou hlavní a pryžovou botkou.
American	Pažba z ořechového dřeva bez lícnice, se zmenšeným lomením. Je určena výhradně pro střelbu s optickým zaměřovačem. Má plovoucí hlaveň.
Prestige	Luxusní provedení přizpůsobené požadavkům trhu USA a Austrálie. Vychází z provedení American, navíc má pažbu z výběrového ořechového dřeva. Kovové části jsou vysoce lesklé, závěr je kroužkovaný.
Carbine	Kulovnice s kratší hlavní s klasickou ořechovou pažbou bez lícnice. Je určena jak pro střelbu přes otevřená mířidla, tak s optickým zaměřovačem.
Varmint	Pažba z ořechového dřeva bez lícnice, se zmenšeným lomením a zesíleným předpažbím. Hlaveň je zesílená, plovoucí, bez mířidel, pažba je určena výhradně pro střelbu s optickým zaměřovačem. Varmint (USA) je dodáván s laminovanou nebo plastovou pažbou.
Hunter, Royal	Pažba z ořechového tureckého dřeva (Hunter) nebo z ořechového amerického dřeva (Royal) s lícnicí nového tvaru se zmenšeným lomením a širokým předpažbím. Hlaveň je plovoucí, bez mířidel. Pažba je určena především pro sportovní střelbu s optickým zaměřovačem.

POKYNY PRO POUŽÍVÁNÍ

Střelivo

Používejte výhradně náboje tovární výroby příslušné ráže, které odpovídají předpisům CIP (Mezinárodní organizace pro zkoušení ručních palných zbraní a střeliva) nebo SAAMI (americká norma pro zbraně a střelivo). Použití jiných nábojů může způsobit poškození zbraně nebo zranění střelce.

Vyjmutí zásobníku

Jedním prstem přitlačte západku směrem k zásobníku (obr. 2), zbývajícími prsty uchopte dno zásobníku a zásobník vyjměte ze zbraně.

Plnění zásobníku

Uchopte zásobník tak, aby jeho otevřený konec směřoval nahoru. Položte náboj na přední část podavače a stlačte jej dolů a dozadu, až se dno nábojnice dotkne zadní stěny zásobníku. Další náboj umístěte na předcházející a zasuňte stejným způsobem.

Nabíjení kulovnice

PŘI NABÍJENÍ MĚJTE ZBRAŇ VŽDY ZAMÍŘENOU DO BEZPEČNÉHO PROSTORU!

Vsuňte plný zásobník do zbraně a přesvědčte se, že je zachycen západkou zásobníku.

Uchopte kulovnici levou rukou za předpažbí, botkou opřete o tělo a pravou rukou uchopte kliku závěru. Otevřete závěr otočením kliky směrem nahoru a odsunutím dozadu až na doraz. Přesuňte závěr plynulým pohybem znovu dopředu a otočením kliky směrem dolů jej zamkněte. Přitom se do komory zasune náboj a natáhne se bicí mechanismus. Nyní je kulovnice připravena ke střelbě. Pokud nehodláte bezprostředně střílet, zajistěte ji způsobem popsáným dále v části *Zajištění kulovnice*.

Poznámka:

Nabíjení je možné i přímo do komory bez použití zásobníku.

Vybíjení kulovnice

ZAMIŘTE DO BEZPEČNÉHO PROSTORU!

- vyjměte zásobník dřívě popsáním způsobem
- odjistěte pojistku, aby bylo možné otevřít závěr
- otevřete závěr a přesvědčte se, že náboj z komory byl vytažen a vyhozen
- zavřete závěr
- stiskněte spoušť (rána jistoty)

Zajištění kulovnice

Přesuňte pojistku směrem dopředu až do krajní polohy (obr. 3), až se zakryje červená značka. Tím vyřadíte z funkce spoušťový mechanismus a zablokujete závěr, takže není možné ani vystřelit, ani pohybovat se závěrem.

Funkce napínáčku

Napínáček natáhněte zatlačením spouště směrem dopředu (obr. 4). Z bezpečnostních důvodů jej napínejte až po nabití zbraně těsně před střelbou. Nenoste zbraň s napnutým napínáčkem! Jestliže jste napnuli napínáček a pominul důvod ke střelbě, zamiřte do bezpečného prostoru, zajištěte pojistku a stisknutím spouště napínáček uvolněte. Potom vybijte kulovnici výše popsáním způsobem.

Seřízení spouště

Ať je či není kulovnice vybavena napínáčkem, je možné seřídít odpor spouště a délku chodu spouště před a po odpálení (obr. 5). Seřízení se provádí po sejmutí pažby stavěcími šrouby A (odpor), B (dráha před) a C (dráha po odpálení).

Je-li kulovnice vybavena napínáčkem, provádí se jeho seřízení šroubem umístěným před spouští (obr. 6). Z bezpečnostních důvodů nenastavujte napínáček na příliš krátký chod, neboť otřesy zbraně při manipulaci by mohly způsobit nežádoucí výstřel. Bezpečnost seřízení napínáčku ověřte s nenabitou kulovnicí opakovaným otevřením a zavřením závěru kombinovaným se zajištěním a odjištěním pojistky. Přitom nesmí dojít k samovolnému odpálení.

Poznámka:

Napínáček je možné ze zbraně demontovat, aniž by došlo k ovlivnění funkce nebo seřízení vlastní spouště.

Nastavení mířidel

Výšková korekce se provádí výměnou mušky za vyšší nebo nižší po předchozím stlačení odpružené západky, která je umístěna před muškou (obr. 7). Stranová korekce se provádí posunutím hledí v rybinovité drážce a jeho zajištěním zásekem.

Optický zaměřovač

Montáž optického zaměřovače a nastřelení zbraně je vhodné svěřit odborné dílně.

POKYNY PRO ÚDRŽBU**Rozborka pro čištění**

1. Vyjměte zásobník.
2. Odjistěte pojistku, aby bylo možné pohybovat se závěrem.
3. Otevřete závěr a po vyklopení dorazu závěru (obr. 8) jej vytáhněte ze zbraně.
4. Zkontrolujte dotažení spojovacích šroubů pažby (poz. 69 a 70) a případně je dotáhněte.

Potud provedená rozborka pro běžnou údržbu stačí. Po vystřelení velkého počtu nábojů demontujte rovněž závěr.

Demontáž závěru

PŘED DEMONTÁŽÍ ZÁVĚRU SE PŘESVĚDČTE, ŽE NÁBOJOVÁ KOMORA JE PRÁZDNÁ!

Výše popsaným způsobem vyjměte závěr z kulovnice. Uchopte tělo závěru pevně do levé ruky a pravou rukou pootočte matici úderníku asi o 90° doleva (obr. 9). Tím dojde k uvolnění pružiny úderníku, takže je možné z těla závěru vysunout kliku a následně i úderník s maticí a s pružinou. Pokud chcete demontovat pružinu úderníku, stlačte opěrku pružiny proti pružině asi o 2 mm, pootočte ji libovolným směrem o 90° a sejměte s úderníku spolu s pružinou (obr. 10).

Při demontáži si dobře všimněte vzájemné polohy součástí, zejména těla závěru a matice úderníku. Po každé demontáži a zpětné montáži závěru se přesvědčte, zda je možné zbraň zajistit způsobem popsaným v tomto návodu.

UPOZORNĚNÍ:

Žádné další díly nedemontujte. Pokud se domníváte, že zbraň vyžaduje seřízení nebo opravu, svěťte ji odborné dílně!

Čistění zbraně

Čistěte zbraň

- po každém použití
- po každém navlhnutí
- co nejdříve po střelbě
- v mírných klimatických podmínkách nejméně jednou za rok
- v náročných klimatických podmínkách nejméně jednou měsíčně

Čistění vývrtné a nábojové komory

Pokud nebylo ze zbraně stříleno nebo bylo vystřeleno jen několik nábojů, vytírejte vývrt a nábojovou komoru suchým hadříkem navlečeným do vytěraku. Hadříky vyměňujte tak dlouho, až bude poslední kousek čistý.

Pokud je vývrt silně znečištěn, naneste do něj a do komory kartáčkem čistící roztok, nechte asi 10 minut působit (doba působení se může u různých čistících prostředků lišit) a vyčistěte kartáčkem. Vysušte vývrt a komoru čistým hadříkem a zkontrolujte, zda byly všechny spaliny odstraněny. V případě potřeby postup opakujte.

Vytěrák i kartáček zasouváte do hlavně od komory, abyste nepoškodili ústí hlavně. Kartáček protlačujte celou hlavní, než změňte směr pohybu. Pokud byste změnil směr pohybu s kartáčkem v hlavní, mohl by se kartáček v hlavní vzpříčit.

Čistění ostatních částí zbraně

Ostatní kovové části zbraně čistíte suchým hadříkem, starým kartáčkem na zuby, mosazným kartáčkem nebo dřevěnou škrabkou. Při čištní můžete použít i konzervační olej nebo petrolej. Nikdy však nepoužívejte roztok určený pro čištní vývrtné! Ten by mohl zůstat ve spárách mezi součástkami a po delší době způsobit korozi. Přesvědčte se, že zbytky hadříku nebo štětiny z kartáčku neuvízly v žádné části zbraně.

Údržbu pažby provádějte suchým hadříkem nebo některým z prostředků na leštění nábytku.

Konzervace

Vývrt, nábojovou komoru a všechny přístupné kovové součásti po vyčištění do sucha potřete hadříkem zvlhčeným v konzervačním oleji nebo použijte olej ve spreji. Přebytečný olej setřete.

Před střelbou vytřete vývrt do sucha. Používáte-li zbraň při nízkých teplotách, odstraňte olej ze všech přístupných částí nebo použijte speciální mazadlo určené pro tyto podmínky.

Husté konzervační prostředky jako např. vazelinu používejte jen pro dlouhodobé skladování v náročných klimatických podmínkách a před použitím ji důkladně odstraňte ze všech částí zbraně.

Nakládání s odpady

Materiály výrobku a obalu nemají při správném používání žádné negativní dopady na zdraví člověka ani životní prostředí. V případě nutnosti odstranění výrobku nebo jeho obalu platí, že kovové součásti (ocel a barevné kovy), plasty, dřevo, papír a lepenka se ukládají odděleně do sběrných nádob k tomu určených.

SEZNAM SOUČÁSTEK

1 Hlaveň	25 Destička západky kliky	49 Šroub regulace odporu (A)	72 Podavač
2 Hledí	26 Čípek západky kliky	50 Matice zajišťovací	73 Pružina zásobníku
3 Muška	27 Zadržka závěru	51 Stavěcí šroub propadu (C)	74 Podložka pružiny zásobníku
4 Základna mušky	28 Pružina zádržky závěru	52 Matice zajišťovací	75 Dno zásobníku
5 Vložka	29 Čep zádržky závěru	53 Vlasec silonový (2x)	76 Objímka
6 Šroub	30 Kolík	54 Spoušťový mechanismus	77 Šroub objímky
7 Podložka pružná	31 Vyhazovač	55 Šroub	78 Matice objímky
8 Západka mušky	32 Pružina vyhazovače	56 Podložka pružná	79 Pružina spouště
9 Pružina západky mušky	33 Záchyt úderníku	57 Pažba	
10 Kolík	34 Doraz záchytu úderníku	58 Botka	
11 Chránítka mušky	35 Pružina záchytu úderníku	59 Šroub botky (2x)	
12 Lůžko	36 Čep spoušťové páky	60 Držák poutka	
13 Závěr	37 Pouzdro spouště	61 Poutko řemene	
14 Klika závěru	38 Spoušť	62 Šroub poutka	
15 Vytahovač	39 Páka spouště	63 Podložka	
16 Kroužek vytahovače	40 Čep spouště	64 Poutko úplné	
17 Úderník	41 -	65 Rám zásobníku	
18 Pružina úderníku	42 Stavěcí šroub napínáčku	66 Zadržka zásobníku	
19 Opěrka pružiny úderníku	43 Páka napínáčku	67 Pružina zádržky zásobníku	
20 Pojistka kliky	44 Pružina páky napínáčku	68 Rozpěrka zadní	
21 Matice úderníku	45 Čep	69 Šroub spojovací zadní	
22 Kolík úderníku	46 Pojistný kroužek (2x)	70 Šroub spojovací přední	
23 Pojistka	47 Stavěcí šroub spouště (B)	71 Plášť zásobníku	
24 Pružina pojistky	48 Pružina odporu spouště		

ODSTRAŇOVÁNÍ FUNKČNÍCH ZÁVAD

Při správném používání a údržbě je pravděpodobnost vzniku závad minimální. Pokud tato situace přesto nastane, řiďte se následujícími pokyny.

POZOR - pokud vznikne při střelbě závada funkce, mimořádně se zvyšuje pravděpodobnost nechtěného výstřelu. Proto při odstraňování závady důsledně dodržujte dříve uvedené bezpečnostní pokyny. Mířte neustále do bezpečného prostoru, neotáčejte zbraň proti sobě ani proti jiným osobám, nedávejte ruce před ústí hlavně!

Závada	Pravděpodobná příčina	Způsob odstranění
Nepodání náboje do komory	Zásobník není dostatečně zasunut nebo je poškozený. Zbraň nebo náboje jsou znečištěny.	Zasuňte řádně zásobník nebo použijte jiný. Vyčistěte zbraň a náboje do sucha, případně je lehce namažte.
Selhač	Použitý náboj je vadný. Znečištěný otvor pro úderník nebo nevhodné mazadlo při nízké okolní teplotě.	Postupujte podle bodu 20 bezpečnostních pokynů. Demontujte a vyčistěte úderník, případně použijte mazadlo pro nízké teploty.
"Slabá rána"	Zápalná slož byla aktivována, ale v nábojnici nebyl prach nebo byl navlhlý.	Vybijte zbraň a přesvědčte se, zda střela neuvízla v hlavni. Případný další výstřel by mohl vážně poškodit hlaveň!
Nevyhození	Znečištěná nábojová komora, vytahovač nebo náboje, případně použití nevhodného mazadla při nízké teplotě.	Vyčistěte zbraň do sucha, případně lehce namažte vhodným mazadlem. Používejte nové, čisté střelivo.

Pokud nelze závadu odstranit žádným z výše uvedených způsobů, svěťte zbraň k prohlídce a opravě odborné dílně.

TECHNICKÁ DATA

Provedení	Lux, Exclusive	FS	American, Prestige ①, Hunter ②, Royal ②	Carbine	Varmint	Varmint (USA)
Ráže	.22 Hornet, .222 Rem., .223 Rem., .221 Rem. ③, .204 Ruger			7,62x39, .223 Rem.	.222 Rem., .223 Rem., .204 Ruger	.223 Rem., .17 Rem., .204 Ruger
Celková délka [mm]	1077	977	1025	950	1120	1062
Délka hlavně [mm]	601	520	556	470	650	610
Délka záměrné (s mechanickými mířidly) [mm]	462	382	-	330	-	-
Hmotnost (bez nábojů) [kg]	2,8	2,7	2,8	2,7	3,3	3,2
Kapacita zásobníku [nábojů]	5					
Odpor spouště seřiditelný v rozsahu [N]	12 - 22					

① pouze v rážích .22 Hornet, .222 Rem., .223 Rem.

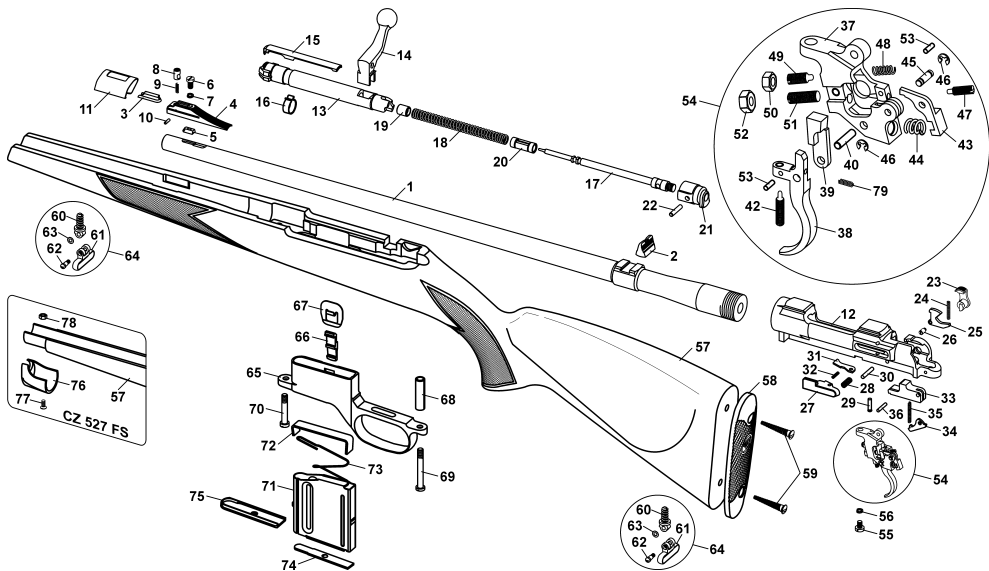
② pouze v ráži .223 Rem.

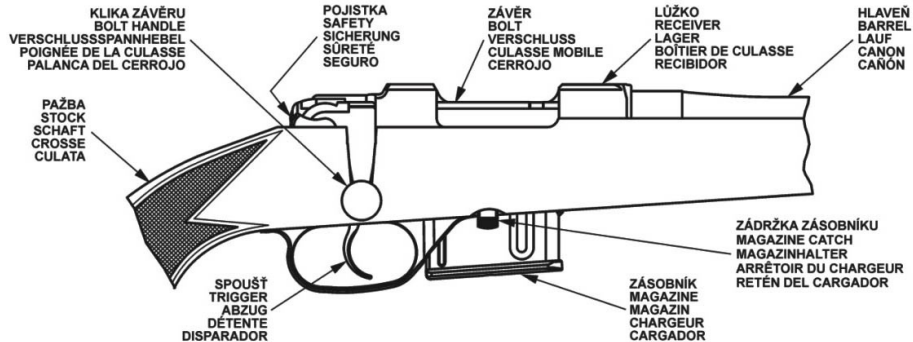
③ platí pouze pro provedení American (USA)

SEZNAM OBRÁZKŮ

1. Názvosloví hlavních dílů
2. Vyjímání zásobníku
3. Pojistka v odjištěné poloze (šipka vyznačuje směr zajištění)
4. Napnutí napínáčku
5. Seřizování spouště (A - odpor spouště, B - dráha před odpálením, C - dráha po odpálení)
6. Seřizovací šroub napínáčku
7. Postup při vyjmutí mušky
8. Vyklopení zádržky závěru
9. Demontáž závěru
10. Demontáž pružiny úderníku

Výrobce si ponechává právo provést změny, které považuje za nezbytné pro vylepšení svých modelů, nebo aby vyhověl požadavkům výrobní nebo obchodní povahy.





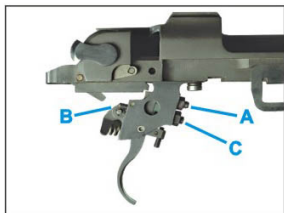
②



③



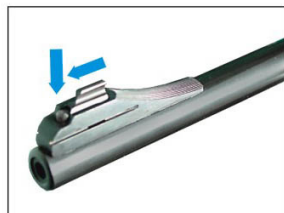
④



⑤



⑥



⑦



⑧



⑨



⑩