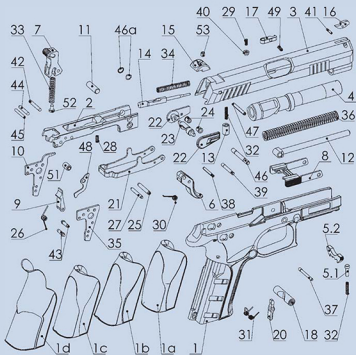


Explozivný náčrt



P1 Mk12, K100 Mk12

- | | |
|----------------------------------|---------------------------------------|
| 1-Rukoväť | 28-Pružina záchytu záveru |
| 2-Vložka | 29-Pružina fixácie vyťahovača |
| 3-Záver | 30-Pružina spúšte |
| 4-Hlaveň | 31-Pružina záchytu zásobníka |
| 5- | 32-Pružina autopestiky/rozb. segmentu |
| 5.1-Čap rozobného segmentu | 33-Bicia pružina |
| 5.2-Rozobný segment | 34-Pružina zápalníka |
| 6-Spúšť | 35-Bočnica |
| 7-Kladivo | 36-Vratná pružina |
| 8-Záchyt záveru | 37-Kolík záchytu zásobníka |
| 9-Záchyt kladiva | 38-Kolík fixácie bočnic |
| 10-Vyhadzovač | 39-Kolík spúšte |
| 11-Uzamykací valček | 40-Valček fixácie vyťahovača |
| 12-Vodiaca tyč | 41-Fixačný kolík mušky |
| 13-Autopeistka | 42-Kolík páky autopestiky |
| 14-Zápalník | 43-Kolík záchytu kladiva |
| 15-Cieľník | 44-Kolík kladiva |
| 16-Muška | 45-Oporný kolík bicej pružiny |
| 17-Vyťahovač | 46-Kolík záchytu záveru |
| 18-Tlačítko vypúšťania zásobníka | 46a-Pružina kolíka záchytu záveru |
| 19- | 47-Kolík zápalníka |
| 20-Záchyt zásobníka | 48-Páka autopestiky |
| 21-Tiahlo | 49-Pružina vyťahovača |
| 22-Hmatník L/P | 51-Dištancný stĺpik |
| 23-Čap poistky | 52-Opora bicej pružiny |
| 24-Aretačný nit | 53-Skrutka cieľníka |
| 25-Kolík tiahla | 62- |
| 26-Pružina záchytu kladiva | 63- |
| 27-Kolík tiahla | |